

Wand-Dunstabzugshauben

Produktübersicht Edelstahl PUR 98 W Abluft- und Umluftbetrieb

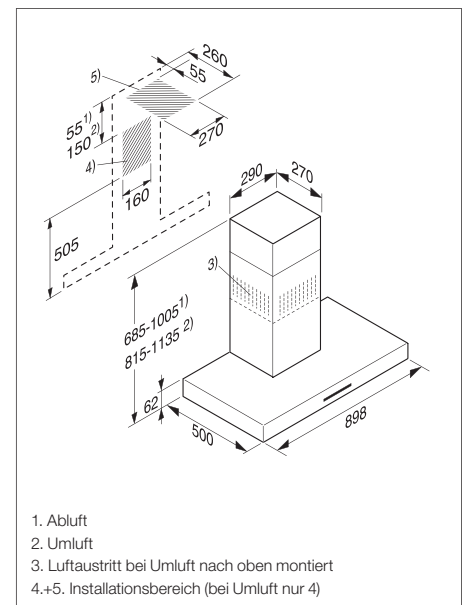
Breite: 90 cm



wie PUR 97 aber mit
1. Verbesserter EEK A
2. Wechselbares LED Leuchtmittel



| Typ-/Verkaufsbezeichnung | PUR 98 W |
|---|-------------------------|
| Bauform und Betriebsarten | |
| Wand-/Insel-Dunstabzugshaube/Deckengebläse | ●/–/– |
| Individuelle Anpassungen auf Kundenwunsch möglich | ● |
| Abluftbetrieb/Umluftbetrieb/Externer Betrieb | ●/●/– |
| Bedienkomfort | |
| Tipptasten/Touchbedienung auf Glas | ●/– |
| Anzahl spülmaschinengeeign. EDST-Metallfettfilter (10-lagig) | 3 |
| CleanCover | ● |
| Silence-Paket/Sicherheitsausschaltung/Nachlaufzeit 5 o. 15 Min. | –/●/– |
| Fettfilter-/Aktivkohlefilter-Sättigungsanzeige programmierbar | –/– |
| Hood in Motion | – |
| Hausgeräte-Vernetzung | |
| Automatikfunktion Con@ctivity 2.0/Con@ctivity 3.0 | –/– |
| Miele@home/MobileControl/ShopConn@ct | –/–/– |
| Effizienz und Nachhaltigkeit¹⁾ | |
| Energieeffizienzklasse (A+++ - D)/Klasse für den Fettabscheidungsgrad | A/A |
| Jährlicher Energieverbrauch in kWh/Jahr | 49,7 |
| LED-Beleuchtung | |
| Anzahl x Watt/Beleuchtungsstärke in Lx/Farbtemperatur in K | 3 x 3 W/450/3.000 |
| Ambiente-Beleuchtung weiß/farbig | –/– |
| Luftleistung bei maximalem Abluftquerschnitt²⁾ | |
| Abluft (nicht bei externer Variante) | |
| In Betriebsstufe 3: Luftleistung (m ³ /h) | 395 |
| Schalleistung (dB(A) re1pW)/Schalldruck (dB(A) re20µPa) | 56/41 |
| In Boosterstufe: Luftleistung (m ³ /h) | 650 |
| Schalleistung (dB(A) re1pW)/Schalldruck (dB(A) re20µPa) | 67/52 |
| Umluft | |
| In Betriebsstufe 3: Luftleistung (m ³ /h) | 330 |
| Schalleistung (dB(A) re1pW)/Schalldruck (dB(A) re20µPa) | 64/48 |
| In Boosterstufe: Luftleistung (m ³ /h) | 460 |
| Schalleistung (dB(A) re1pW)/Schalldruck (dB(A) re20µPa) | 71/56 |
| Technische Daten | |
| Gesamthaubenhöhe Abluft und Extern in mm/Umluft in mm | 685 – 1.005/815 – 1.135 |
| Maße Haubenkörper in mm (B x H x T) | 898 x 62 x 500 |
| Mindestabstand über Elektro-/Gaskochfeldern ³⁾ in mm | 450/650 |
| Gesamtanschlusswert in kW/Spannung in V/Absicherung in A | 0,23/230/10 |
| Montagehinweise | |
| Abluftanschluss oben/hinten/seitlich | ●/●/– |
| Durchmesser des Abluftstutzens in mm | 150 |
| Teleskopierbarer Kamin/Teleskopierbares Wandhalteblech | ●/– |
| Kombi. mit WLAN-fähigem Miele Kochfeld erforderlich/empfohlen | –/– |
| Mitgeliefertes Zubehör | |
| Fernbedienung/Stick für Con@ctivity 2.0 für KM | –/– |
| Rückstauklappe/Reduzierstutzen 150 auf 125 mm Ø | ●/● |
| Unverbindliche Preisempfehlung in EUR inkl. MwSt. | |
| Edelstahl | M.-Nr. 10351370 |
| Notwendiges Zubehör Umluftbetrieb | |
| Umbausatz Umluft DUW 20 | |
| Aktivkohlefilter DKF 12-1/DKF 12-r (regenerierbar) | |
| Nachkaufbares Zubehör | |
| Reduzierstutzen DRS 150/125 (150 auf 125 mm) | |
| Schalldämpfer DASD 150/Mauerkasten DMK 150-1 | |
| Steuermodul DSM 400 | |



¹⁾ Energy-Labeldaten zur Kombination von Dunstabzugshauben mit unterschiedlichen Externen Gebläsen sind im Bedarfsfall anzufordern.

²⁾ Normen für Luftleistung: EN 61591

Schalleistung: EN 60704-3

Schalldruck: EN 60704-2-13

³⁾ Mehrflammige Gaskochstelle mit maximal 12,6 kW Gesamtleistung bei der kein Brenner mehr als 4,5 kW besitzt.